

**Извещатели пламени пожарные. Общие
технические требования. Методы испытаний**

**FLAME DETECTORS. GENERAL TECHNICAL
REQUIREMENTS. TEST METHODS**

НПБ 72-98

Дата введения 27.07.98

Разработаны Всероссийским научно-исследовательским институтом противопожарной обороны (ВНИИПО) МВД России (В.А. Александров, Б.П. Старшинов, В.Л. Здор).

Внесены и подготовлены к утверждению нормативнотехническим отделом Главного управления Государственной противопожарной службы (ГУГПС) МВД России.

Утверждены и введены в действие приказом ГУГПС МВД России от 27 июля 1998 г. № 55.

I. ОБЛАСТЬ ПРИМЕНЕНИЯ

1. Настоящие нормы распространяются на извещатели пламени пожарные (далее - извещатели), предназначенные для работы с пожарными приёмно-контрольными приборами, на автономные извещатели пламени пожарные и на извещатели пламени пожарные, функционально связанные с сигнально-пусковыми устройствами, и устанавливают общие технические требования и методы их испытания.

2. Настоящие нормы распространяются на извещатели, применяемые на территории России.

3. Требования настоящих норм не распространяются на извещатели, применяемые на объектах специального назначения.

4. Требования настоящих норм являются обязательными.

II. ОПРЕДЕЛЕНИЯ

5. В настоящих нормах применяются следующие термины:

5.1. **Извещатель пламени пожарный** - прибор, реагирующий на электромагнитное излучение пламени или тлеющего очага.

5.2. **Чувствительный элемент** - преобразователь электромагнитного излучения в электрический сигнал - реагирующий на электромагнитное излучение пламени в инфракрасном, видимом или ультрафиолетовом диапазоне длин волн, в соответствии со спектром электромагнитного излучения.

5.3. **Многодиапазонные извещатели** - это приборы, реагирующие на электромагнитное излучение пламени в двух или более участках спектра.

III. ОБЩИЕ ТЕХНИЧЕСКИЕ ТРЕБОВАНИЯ

6. Извещатели должны быть изготовлены в соответствии с требованиями настоящих норм и технических условий или технической документации (далее - ТУ) на извещатели конкретных типов, утверждённых в установленном порядке.

7. Требования назначения

7.1. Извещатель должен реагировать на излучение, создаваемое тестовыми очагами ТП-5 и ТП-6 по ГОСТ Р 50898.

7.2. По чувствительности к пламени извещатели подразделяют на четыре класса в зависимости от расстояния, при котором, наблюдается устойчивое срабатывание извещателей

от воздействия излучения пламени тестовых очагов ТП-5 и ТП-6 по ГОСТ 50898, за время, установленное изготовителем в ТУ на извещатели конкретных типов, но не более 30 с.

1-й класс - расстояние 25 м

2-й класс - расстояние 17 м

3-й класс - расстояние 12 м

4-й класс - расстояние 8 м.

Класс извещателей должен быть установлен в ТУ на извещатели конкретных типов.

7.3. Максимальное значение фоновой освещённости чувствительного элемента извещателя, создаваемой люминесцентными лампами, при котором извещатель сохраняет работоспособность, не выдавая ложного извещения, должно быть не менее 2500 лк.

7.4. Максимальное значение фоновой освещённости чувствительного элемента извещателя, создаваемой лампами накаливания, при котором извещатель сохраняет работоспособность, не выдавая ложного извещения, должно быть не менее 250 лк.

7.5. Угол обзора извещателей должен быть установлен в ТУ на извещатели конкретных типов.

7.6. Электрические характеристики извещателей (напряжение и токи дежурного режима и режима тревожного извещения) должны быть установлены в ТУ на извещатели конкретных типов и должны соответствовать электрическим характеристикам шлейфа пожарной сигнализации пожарного приемно-контрольного прибора, с которым предполагается использовать извещатели.

7.7. Извещатели должны сохранять работоспособность при изменении напряжения их питания в диапазоне, установленном в ТУ на извещатели конкретных типов, но не уже $(0,75 \div 1,15) U_{ном}$, где $U_{ном}$ - номинальное значение напряжения питания извещателей.

7.8. Значение электрического сопротивления изоляции должно соответствовать ГОСТ 12997 и быть установлено в ТУ на извещатели конкретных типов.

7.9. Значение электрической прочности изоляции должно соответствовать ГОСТ 12997 и быть установлено в ТУ на извещатели конкретных типов.

7.10. Извещатели должны быть рассчитаны на круглосуточную непрерывную работу.

8. Требования надежности

8.1. Требования надёжности должны соответствовать НПБ 76-98.

8.2. Средняя наработка извещателей на отказ должна быть не менее 60 000 ч.

9. Требования электромагнитной совместимости

9.1. Извещатели должны сохранять работоспособность при воздействии наносекундных электрических импульсов, параметры которых должны соответствовать не ниже 2-й степени жёсткости ГОСТ Р 50009 и НПБ 57-97 и быть установлены в ТУ на извещатели конкретных типов.

9.2. Извещатели должны сохранять работоспособность при воздействии на их корпус электростатических разрядов, параметры которых должны соответствовать не ниже 2-й степени жёсткости ГОСТ Р 50009 и НПБ 57-97 и быть установлены в ТУ на извещатели конкретных типов.

9.3. Извещатели должны сохранять работоспособность при воздействии на них электромагнитного поля, параметры которого должны соответствовать не ниже 2-й степени жёсткости ГОСТ Р 50009 и НПБ 57-97 и быть установлены в ТУ на извещатели конкретных типов.

9.4. Значение напряжённости поля радиопомех, создаваемых извещателями при эксплуатации, должно соответствовать ГОСТ Р 50009 и НПБ 57-97.

10. Требования стойкости к внешним воздействиям

10.1. Извещатели должны сохранять работоспособность при воздействии на них повышенной температуры окружающей среды, установленной в ТУ на извещатели конкретных типов в соответствии с ГОСТ 28200, но не ниже плюс 55 °С.

10.2. Извещатели должны сохранять работоспособность после воздействия на них повышенной температуры плюс 55 °С.

10.3. Извещатели должны сохранять работоспособность при воздействии на них пониженной температуры окружающей среды, установленной в ТУ на извещатели конкретных типов в соответствии с ГОСТ 28199, но не выше минус 10 °С.

10.4. Извещатели должны сохранять работоспособность при конденсации влаги на них в результате понижения температуры при относительной влажности воздуха не менее 95 %.

10.5. Извещатели должны сохранять работоспособность при воздействии на них повышенной температуры плюс 40 °С при относительной влажности воздуха 93 %.

10.6. Извещатели должны сохранять работоспособность после воздействия на них повышенной температуры плюс 40 °С при относительной влажности воздуха 93 %.

10.7. Извещатели, предназначенные для установки в помещениях с агрессивными средами, должны сохранять работоспособность после воздействия на них агрессивной среды с содержанием двуокиси серы.

10.8. Извещатели должны сохранять работоспособность при воздействии на них синусоидальной вибрации с ускорением 4,905 м/с² (0,5 g) в диапазоне частот от 10 до 150 Гц.

10.9. Извещатели должны сохранять работоспособность после воздействия на них синусоидальной вибрации с ускорением 9,81 м/с² (1 g) в диапазоне частот от 10 до 150 Гц.

10.10. Извещатели должны сохранять работоспособность при воздействии на них прямого механического удара с энергией 1,9 Дж.

10.11. Извещатели должны сохранять работоспособность при воздействии на них ударных импульсов полусинусоидальной формы. Длительность импульса и пиковое ускорение должны соответствовать ГОСТ 12997 и быть установлены в ТУ на извещатели конкретных типов.

11. Требования к конструкции

11.1. Требования к конструкции должны соответствовать НПБ 76-98.

11.2. Степень защиты извещателей, обеспечиваемой оболочкой, - не ниже IP 41 по ГОСТ 14254.

12. Требования к комплектности, маркировке, упаковке, требования безопасности и требования экономного использования электроэнергии должны соответствовать НПБ 76-98.

IV. МЕТОДЫ ИСПЫТАНИЙ

13. Общие положения

13.1. Извещатели подвергают следующим видам испытаний:

- а) сертификационным;
- б) приёмосдаточным;
- в) периодическим;
- г) типовым.

13.2. Погрешность измерения параметров при проведении испытаний не должна превышать 5 %, если иные требования не установлены в конкретном пункте методов испытаний.

13.3. При проведении испытаний на оптической скамье извещатели должны быть жёстко установлены. Возникновение вибраций при испытаниях не допускается.

13.4. Соединение извещателя с источником питания или пожарным приёмно-контрольным прибором должно быть произведено в соответствии с инструкцией изготовителя.

13.5. Извещатели с регулируемой чувствительностью испытывают при минимальном и максимальном устанавливаемых значениях чувствительности.

13.6. Испытания проводят в нормальных условиях при температуре от 15 до 35 °С, относительной влажности от 45 до 75 % и атмосферном давлении от 86 до 106 кПа.

13.7. Продолжительность испытаний, указанная в п.14.20 настоящих норм, установлена для типовых и периодических испытаний.

13.8. Объём и последовательность сертификационных испытаний должны соответствовать таблице. Для проведения испытаний методом случайной выборки отбирают восемь извещателей.

13.9. В объём приёмосдаточных испытаний должны входить проверки технических требований по пп. 7.1-7.5 настоящих норм. Полный объём приёмосдаточных испытаний устанавливают в ТУ на извещатели конкретных типов.

13.10. Объём периодических испытаний и количество испытываемых извещателей устанавливают в ТУ на извещатели конкретных типов.

План испытаний

Вид испытаний	Пункты настоящих норм		№ извещателя							
	Технические требования	Метод испытаний	1	2	3	4	5	6	7	8
Стабильность	7.10	14.1	+	—	—	—	—	—	—	—
Угол обзора	7.5	14.2	+	—	—	—	—	—	—	—
Огневые испытания	7.2	14.3	+	+	—	—	—	—	+	+
Сухое тепло. Устойчивость	10.1	14.4	—	+	—	—	—	—	—	—
Холод. Устойчивость	10.3	14.5	—	+	—	—	—	—	—	—
Прямой механический удар.	10.10	14.7	—	—	—	—	—	—	+	—

Устойчивость										
Синусоидальная вибрация. Устойчивость	10.8	14.8	—	—	—	—	—	—	+	—
Изменение напряжения питания	7.7	14.10	+	—	—	—	—	—	—	—
Электрические импульсы в цепи питания	9.1	14.11	—	—	+	—	—	—	—	—
Электростатический Разряд	9.2	14.12	—	—	+	—	—	—	—	—
Электромагнитное поле	9.3	14.13	—	—	+	—	—	—	—	—
Влажное тепло, постоянный режим. Устойчивость	10.5	14.15	—	+	—	—	—	—	—	—
Электрическая прочность	7.9	14.17	—	+	—	—	—	—	—	—
Сопротивление изоляции	7.8	14.18	—	+	—	—	—	—	—	—
Коррозия при воздействии двуокиси серы. Прочность	10.7	14.20	—	—	—	—	+	—	—	—
Прямой свет	7.3, 7.4	14.21	+	—	—	—	—	—	—	—

13.11. Типовые испытания проводят по программе, установленной в ТУ на извещатели конкретных типов, в которую должна входить обязательная проверка параметров извещателей, на которые могли повлиять изменения, внесённые в конструкцию или в технологию изготовления извещателей.

13.12. Испытательное оборудование и средства измерения, применяемые при испытаниях извещателей, должны быть поверены и аттестованы в установленном порядке.

13.13. Перед проведением испытаний в одинаковых условиях (изменение температуры не более 2 °С) в соответствии с приложением 1 определяют точку отклика всех отобранных для испытаний извещателей.

В соответствии с приложением 1 определяют коэффициент неустойчивости k , для расчета которого выбирают максимальное и минимальное расстояния D , полученные в процессе определения точек отклика.

Коэффициент неустойчивости не должен превышать 2.

При проведении сертификационных испытаний извещатели нумеруют цифрами от "1" до "8" в порядке уменьшения определенного расстояния D (цифрой "1" нумеруют извещатель с максимальным значением расстояния, а цифрой "8" - с минимальным).

14. Проведение испытаний

14.1. Стабильность

В одинаковых условиях в соответствии с приложением 1 с перерывами в 1 ч шесть раз определяют точку отклика. После каждого испытания извещатель возвращают в дежурный режим. В перерывах между испытаниями извещатель должен быть включён. В соответствии с приложением 1 определяют коэффициент неустойчивости k , для расчёта которого выбирают максимальное и минимальное расстояния D , полученные в процессе испытания.

Коэффициент неустойчивости не должен превышать 1,3.

14.2. Угол обзора

В одинаковых условиях в соответствии с приложением 1 определяют точки отклика при направлении оптической оси извещателя под углом α к направлению на источник излучения. При этом

$$\alpha = 0^\circ, \pm 15^\circ, \pm 30^\circ, \dots \leq \pm \alpha_{max},$$

где $\alpha_{max} = 1/2\beta$; β - угол обзора, установленный изготовителем в ТУ на извещатели конкретных типов. В соответствии с приложением 1 определяют коэффициент неустойчивости k , для расчёта которого выбирают максимальное и минимальное расстояния D , полученные в процессе испытания.

Коэффициент неустойчивости не должен превышать 2,0.

14.3. Огневые испытания

Для проведения испытаний извещатели устанавливают на стойки на высоте (1,5 ± 0,1) м над уровнем пола. Тестовый очаг устанавливают на полу. Оптические оси извещателей располагают горизонтально в направлении к тестовому очагу. Расстояние между центром тестового очага и основанием стоек устанавливают в зависимости от класса извещателей, определённого в ТУ на извещатели конкретных типов в соответствии с п. 7.2 настоящих норм.

В испытаниях последовательно используют тестовые очаги ТП-5 и ТП-6 по ГОСТ Р 50898. Первоначальная температура горючих веществ должна быть (25 ± 10) °С. Скорость воздушного потока в месте установки тестового очага не должна превышать 0,2 м/с. Освещённость в плоскости чувствительных элементов извещателей не должна превышать 50 лк.

Между извещателями и тестовым очагом вблизи извещателей устанавливают светонепроницаемые перегородки. Зажигают тестовый очаг. Через 30 с перегородки убирают.

Извещатели подвергают воздействию излучения пламени сначала одного, затем другого тестового очага в течение времени, установленного изготовителем в ТУ на извещатели конкретных типов, но не более 30 с.

Извещатели должны выдать извещение "Пожар" при воздействии излучения пламени как одного, так и другого тестового очага.

14.4. Сухое тепло. Устойчивость

Цель испытания - определить способность извещателей функционировать при высокой температуре окружающей среды.

Испытательное оборудование и метод испытания должны соответствовать ГОСТ 28200. Для нетеплорассеивающих образцов проводят испытание Bb. Для теплорассеивающих образцов проводят испытание Bd. В процессе испытания температуру изменяют плавно.

В процессе испытания извещатель должен быть включен.

Используют следующую степень жёсткости:

- а) температура - установленная в ТУ на извещатели конкретных типов;
- б) длительность 2 ч.

В процессе испытания извещатель не должен выдавать извещение "Неисправность" или "Пожар". Непосредственно перед окончанием испытания извещатель подвергают воздействию источника излучения, способного вызвать срабатывание извещателя, при необходимости кратковременно открывая камеру. Тип источника излучения, расстояние между источником излучения и чувствительным элементом извещателя и время воздействия излучения на извещатель устанавливают в ТУ на извещатели конкретных типов. Извещатель должен выдать извещение "Пожар".

После окончания испытания извещатель выдерживают в нормальных условиях в течение 2 ч. Затем в соответствии с приложением 1 определяют точку отклика и коэффициент неустойчивости k , для расчёта которого выбирают значения расстояния D , измеренные при данном испытании и при определении точки отклика в соответствии с п. 13.13.

Коэффициент неустойчивости не должен превышать 1,3.

14.5. Холод. Устойчивость

Цель испытания - определить способность извещателей функционировать при низкой температуре окружающей среды.

Испытательное оборудование и метод испытания должны соответствовать ГОСТ 28200. Для нетеплорассеивающих образцов проводят испытание Ab. Для теплорассеивающих образцов проводят испытание Ad. В процессе испытания температуру изменяют плавно.

В процессе испытания извещатель должен быть включен.

Используют следующую степень жёсткости:

- а) температура - установленная в ТУ на извещатели конкретных типов;
- б) длительность 2 ч.

В процессе испытания извещатель не должен выдавать извещение "Неисправность" или "Пожар". Непосредственно перед окончанием испытания извещатель подвергают воздействию источника излучения, способного вызвать срабатывание извещателя, при необходимости кратковременно открывая камеру. Тип источника излучения, расстояние между источником излучения и чувствительным элементом извещателя и время воздействия излучения на извещатель устанавливают в ТУ на извещатели конкретных типов. Извещатель должен выдать извещение "Пожар".

После окончания испытания извещатель выдерживают в нормальных условиях в течение 2 ч. Затем в соответствии с приложением 1 определяют точку отклика и коэффициент неустойчивости k , для расчёта которого выбирают значения расстояния D , измеренные при данном испытании и при определении точки отклика в соответствии с п. 13.13.

Коэффициент неустойчивости не должен превышать 1,3.

14.6. Одиночный удар. Устойчивость

Цель испытания - определить устойчивость извещателей к воздействию на них одиночных ударов.

Испытательное оборудование и метод испытания должны соответствовать ГОСТ 12997. Форма ударного импульса - полусинусоида.

В процессе испытания извещатель должен быть включен.

Используют следующую степень жёсткости:

- а) пиковое ускорение - установленное в ТУ на извещатели конкретных типов;
- б) длительность импульса - установленная в ТУ на извещатели конкретных типов;
- в) число направлений 6;
- г) число ударов в каждом направлении 3.

В процессе испытания извещатель не должен выдавать извещение "Неисправность" или "Пожар".

После окончания испытаний в соответствии с приложением 1 определяют точку отклика и коэффициент неустойчивости k , для расчёта которого выбирают значения расстояния D , измеренные при данном испытании и при определении точки отклика в соответствии с п. 13.13.

Коэффициент неустойчивости не должен превышать 1,3.

14.7. Прямой механический удар. Устойчивость

Цель испытания - определить устойчивость извещателя к воздействию механического удара по его поверхности.

Испытательное оборудование и метод испытания должны соответствовать НПБ 76-98.

В процессе испытания извещатель должен быть включен.

Используют следующую степень жесткости:

- а) энергия удара $(1,9 \pm 0,1)$ Дж;
- б) число точек удара 1;
- в) скорость движения молотка при ударе $(1,5 \pm 0,125)$ м/с.

В процессе испытания извещатель не должен выдавать извещение "Неисправность" или "Пожар".

После окончания испытаний в соответствии с приложением 1 определяют точку отклика и коэффициент неустойчивости k , для расчёта которого выбирают значения расстояния D , измеренные при данном испытании и при определении точки отклика в соответствии с п. 13.13.

Коэффициент неустойчивости не должен превышать 1,3.

14.8. Синусоидальная вибрация. Устойчивость

Цель испытания - определить устойчивость извещателей к воздействию на них механической вибрации.

Испытательное оборудование и метод испытания должны соответствовать ГОСТ 28203.

В процессе испытания извещатель должен быть включен. При испытании извещатель подвергают воздействию вибрации по трем взаимно перпендикулярным осям, одна из которых перпендикулярна плоскости крепления извещателя. Используют следующую степень жесткости:

- а) частотный диапазон от 10 до 150 Гц;
- б) амплитуда ускорения $4,905 \text{ м/с}^2$ (0,5 g);
- в) число осей 3;
- г) число циклов на ось 1;

д) скорость изменения частоты 1 октава/мин. В процессе испытания извещатель не должен выдавать извещение "Неисправность" или "Пожар".

После окончания испытаний в соответствии с приложением 1 определяют точку отклика и коэффициент неустойчивости k , для расчёта которого выбирают значения расстояния D , измеренные при данном испытании и при определении точки отклика в соответствии с п. 13.13.

Коэффициент неустойчивости не должен превышать 1,3.

14.9. Синусоидальная вибрация. Прочность

Цель испытания - определить способность извещателей противостоять долговременному воздействию механической вибрации.

Испытательное оборудование и метод испытания должны соответствовать ГОСТ 28203-89.

В процессе испытания извещатель должен быть выключен. Действие вибрации на извещатель производят по трем взаимно перпендикулярным осям, одна из которых перпендикулярна плоскости крепления извещателя.

Используют следующую степень жесткости:

- а) частотный диапазон 10...150 Гц;
- б) амплитуда ускорения $9,81 \text{ м/с}^2$ (1,0 g);
- в) число осей 3;
- г) число циклов на ось 20;
- д) скорость изменения частоты 1 октава/мин.

После окончания испытаний в соответствии с приложением 1 определяют точку отклика и коэффициент неустойчивости k , для расчёта которого выбирают значения расстояния D , измеренные при данном испытании и при определении точки отклика в соответствии с п. 13.13.

Коэффициент неустойчивости не должен превышать 1,3.

14.10. Изменение напряжения питания

Цель испытания - определить устойчивость извещателей к изменению напряжения питания.

В одинаковых условиях в соответствии с приложением 1 дважды определяют точку отклика: один раз - с максимальным значением напряжения источника питания, установленным изготовителем в ТУ на извещатели конкретных типов, а второй раз - с минимальным. Если пределы изменения напряжения не указаны в ТУ на извещатели конкретных типов, то испытания проводят с напряжением питания 115 и 75 % номинального.

В соответствии с приложением 1 вычисляют коэффициент неустойчивости k , для расчёта которого выбирают значения расстояния D , измеренные при данном испытании.

Коэффициент неустойчивости не должен превышать 1,6.

14.11. Электрические импульсы в цепи питания

Цель испытания - определить устойчивость извещателей к воздействию наносекундных электрических импульсов.

Испытательное оборудование и метод испытания должны соответствовать ГОСТ 29156.

В процессе испытания извещатель должен быть включен.

Используют степень жёсткости, установленную в ТУ на извещатели конкретных типов. Продолжительность испытания - 1 мин.

В процессе испытания извещатель не должен выдавать извещение "Неисправность" или "Пожар".

Проверку работоспособности извещателя осуществляют после испытаний по пп. 14.12 и 14.13.

14.12. Электростатический разряд

Цель испытания - определить устойчивость извещателей к воздействию электростатических разрядов.

Испытательное оборудование и метод испытания должны соответствовать ГОСТ 29191.

В процессе испытания извещатель должен быть включен.

При испытании электростатический разряд подают на корпус извещателя. Если корпус извещателя не металлический, то электростатический разряд подают на заземлённую металлическую пластину на расстоянии 0,1 м от извещателя.

Используют степень жёсткости, установленную в ТУ на извещатели конкретных типов. Число разрядов - 10 на каждую выбранную точку. Интервал времени между двумя разрядами - не более 1 с.

В процессе испытания извещатель не должен выдавать извещение "Неисправность" или "Пожар".

Проверку работоспособности извещателя осуществляют после испытаний по п. 14.13.

14.13. Электромагнитное поле

Цель испытания - определить устойчивость извещателей к воздействию электромагнитного поля.

Испытательное оборудование и метод испытания должны соответствовать ГОСТ Р 50008.

В процессе испытания извещатель должен быть включен.

Используют степень жёсткости, установленную в ТУ на извещатели конкретных типов.

В процессе испытания извещатель не должен выдавать извещение "Неисправность" или "Пожар".

После окончания испытаний в соответствии с приложением 1 определяют точку отклика и коэффициент неустойчивости k , для расчёта которого выбирают значения расстояния D , измеренные при данном испытании и при определении точки отклика в соответствии с п. 13.13.

Коэффициент неустойчивости не должен превышать 1,3.

14.14. Влажное тепло, циклическое (12 + 12 часовой цикл). Устойчивость

Цель испытания - определить способность извещателей функционировать при высокой относительной влажности воздуха и конденсации влаги на элементах извещателя.

Испытательное оборудование и метод испытания должны соответствовать ГОСТ 28216.

В процессе испытания извещатель должен быть включен. Используют следующую степень жёсткости:

1-я половина цикла - температура $(40 \pm 2)^\circ\text{C}$, относительная влажность $(93 \pm 3) \%$;

2-я половина цикла - температура $(25 \pm 2)^\circ\text{C}$, относительная влажность больше 95 %;

продолжительность испытания - 2 цикла.

В процессе испытания извещатель не должен выдавать извещение "Неисправность" или "Пожар". После окончания испытания извещатель выдерживают в нормальных условиях в течение 2 ч. Затем в соответствии с приложением 1 определяют точку отклика и коэффициент неустойчивости k , для расчёта которого выбирают значения расстояния D , измеренные при данном испытании и при определении точки отклика в соответствии с п. 13.13.

Коэффициент неустойчивости не должен превышать 1,3.

14.15. Влажное тепло, постоянный режим. Устойчивость

Цель испытания - определить способность извещателей функционировать при воздействии высокой относительной влажности воздуха.

Испытательное оборудование и метод испытания должны соответствовать ГОСТ 28201.

В процессе испытания извещатель должен быть включён.

Используют следующую степень жёсткости:

а) температура $(40 \pm 2)^\circ\text{C}$;

- б) относительная влажность $(93 \pm 1) \%$;
- в) продолжительность двое суток.

В процессе испытания извещатель не должен выдавать извещение "Неисправность" или "Пожар". После окончания испытания извещатель выдерживают в нормальных условиях в течение 2 ч. Затем в соответствии с приложением 1 определяют точку отклика и коэффициент неустойчивости k , для расчёта которого выбирают значения расстояния D , измеренные при данном испытании и при определении точки отклика в соответствии с п. 13.13.

Коэффициент неустойчивости не должен превышать 1,3.

14.16. Влажное тепло, постоянный режим. Прочность

Цель испытания - определить способность извещателей противостоять длительному воздействию высокой относительной влажности воздуха.

Испытательное оборудование и метод испытания должны соответствовать ГОСТ 28201.

В процессе испытания извещатель должен быть выключен. Используют следующую степень жёсткости:

- а) температура $(40 \pm 2) ^\circ\text{C}$;
- б) относительная влажность $(93 \pm 1) \%$;
- в) продолжительность 21 день.

После окончания испытания извещатель выдерживают в нормальных условиях в течение 2 ч. Затем в соответствии с приложением 1 определяют точку отклика и коэффициент неустойчивости k , для расчёта которого выбирают значения расстояния D , измеренные при данном испытании и при определении точки отклика в соответствии с п. 13.13.

Коэффициент неустойчивости не должен превышать 1,3.

14.17. Электрическая прочность

Проверку электрической прочности изоляции проводят в нормальных условиях сразу после испытаний по п. 14.15. Извещатель устанавливают на заземлённой металлической пластине при помощи собственных устройств крепления. Все внешние (выводимые из извещателя) проводники соединяют вместе. Заземление корпуса извещателя (при его наличии) должно быть убрано.

Для испытания используют генератор, обеспечивающий синусоидальное напряжение частотой от 40 до 60 Гц с перестраиваемой амплитудой от 0 до 1500 В. Общий провод генератора подсоединяют к металлической пластине, а выход генератора подключают к соединённым вместе внешним проводникам извещателя.

Испытания проводят следующим образом:

- для извещателей с номинальным напряжением питания меньше 60 В напряжение генератора увеличивают от 0 до 500 В со скоростью $(300 \pm 20) \text{ В/с}$ и устанавливают на время $(60 \pm 5) \text{ с}$;
- для извещателей с номинальным напряжением питания больше 60 В напряжение генератора увеличивают от 0 до 1500 В со скоростью $(300 \pm 20) \text{ В/с}$ и устанавливают на время $(60 \pm 5) \text{ с}$.

В процессе испытания не должно возникнуть пробоя изоляции.

14.18. Сопротивление изоляции

Измерение сопротивления изоляции проводят в нормальных условиях сразу после испытаний по п. 14.17. Извещатель устанавливают на заземлённой металлической пластине при помощи собственных устройств крепления. Все внешние (выводимые из извещателя) проводники соединяют вместе. Заземление корпуса извещателя (при его наличии) должно быть убрано.

Сопротивление изоляции измеряют постоянным напряжением (100-250) В, прикладываемым между металлической пластиной и соединёнными внешними проводами извещателя, не менее чем через 60 с после приложения напряжения.

14.19. Сухое тепло. Прочность

Цель испытания - определить способность извещателей противостоять эффекту старения, который достигается длительным воздействием на извещатель высокой температуры.

Испытательное оборудование и метод испытания должны соответствовать ГОСТ 28200, испытание Вв. С целью повышения экономичности испытания допускается проводить испытания Ва (с резким скачком температуры), если предполагается, что резкий скачок температуры не причинит вреда извещателям.

В процессе испытания извещатель должен быть выключен.

Используют следующую степень жёсткости:

- а) температура $(55 \pm 2) ^\circ\text{C}$;
- б) продолжительность 42 дня. После окончания испытания извещатель выдерживают в нормальных условиях в течение 2 ч. Затем в соответствии с приложением 1 определяют точку отклика и коэффициент неустойчивости k , для расчёта которого выбирают значения расстояния D , измеренные при данном испытании и при определении точки отклика в соответствии с п. 13.13.

Коэффициент неустойчивости не должен превышать 1,6.

14.20. Коррозия при воздействии двуокиси серы. Прочность

Цель испытания - определить способность извещателей противостоять эффекту коррозии при воздействии двуокиси серы.

Испытание проводят только для извещателей, предназначенных для эксплуатации в помещениях с наличием агрессивных сред.

Испытательное оборудование и метод испытания должны соответствовать ГОСТ 28226.

В процессе испытания извещатель должен быть выключен, однако все соединения, позволяющие включить извещатель после окончания испытаний, не производя новых соединений, должны быть выполнены необлуженными медными проводами. Продолжительность испытания - 21 день.

При испытании на поверхности извещателя поддерживают температуру выше точки росы. Однако наличие гигроскопических материалов на поверхности извещателя и образование продуктов коррозии может приводить к появлению конденсата.

После окончания испытания извещатель выдерживают в нормальных условиях в течение 2 ч. Затем в соответствии с приложением 1 определяют точку отклика и коэффициент неустойчивости k , для расчёта которого выбирают значения расстояния D , измеренные при данном испытании и при определении точки отклика в соответствии с п.13.13.

Коэффициент неустойчивости не должен превышать 1,6.

14.21. Прямой свет

Цель испытания - определить устойчивость извещателей к воздействию прямого света, создаваемого источниками искусственного освещения.

Испытание проводят на оптической скамье. Испытательное оборудование должно соответствовать приведённому в приложении 2.

В процессе испытания извещатель должен быть включен.

Извещатель предварительно выдерживают в течение 1 ч во включенном состоянии, при этом освещённость в плоскости чувствительного элемента (элементов) извещателя не должна превышать 50 лк. Перед извещателем устанавливают светонепроницаемую перегородку.

Люминесцентные лампы перед началом испытаний прогревают в течение 5 мин. Модуляцию излучения люминесцентных ламп создают светонепроницаемой перегородкой, а ламп накаливания - переключением источника питания ламп.

Испытания проводят в следующей последовательности:

- а) лампы накаливания: 20 раз; 1 с включена / 1 с выключена;
- б) люминесцентные лампы: 20 раз; 1 с включена / 1 с выключена;
- в) включен весь свет 2 ч.

В процессе испытания извещатель не должен выдавать извещение "Неисправность" или "Пожар".

Перед окончанием испытания в соответствии с приложением 1 определяют точку отклика и коэффициент неустойчивости k , для расчёта которых выбирают значения расстояния D , измеренные при данном испытании и при определении точки отклика в соответствии с п.13.13.

Коэффициент неустойчивости не должен превышать 1,6.

14.22. Последовательность и методика проведения испытаний извещателей на соответствие требованиям пп. 8, 11, 12 должны быть установлены в ТУ на извещатели конкретных типов.

V. НОРМАТИВНЫЕ ССЫЛКИ

В настоящих нормах использованы ссылки на следующие стандарты:

ГОСТ 12997-84 Изделия ГСП. Общие технические условия.

ГОСТ 14254-96 (МЭК 529-76) Изделия электротехнические. Оболочки. Степени защиты. Обозначения. Методы испытаний.

ГОСТ 28199-89 (МЭК 68-2-1-74) Основные методы испытаний на воздействие внешних факторов. Часть 2. Испытания. Испытание А: Холод.

ГОСТ 28200-89 (МЭК 68-2-2-74) Основные методы испытаний на воздействие внешних факторов. Часть 2. Испытания. Испытание В: Сухое тепло.

ГОСТ 28201-89 (МЭК 68-2-3-69) Основные методы испытаний на воздействие внешних факторов. Часть 2. Испытания. Испытание Са: Влажное тепло, постоянный режим.

ГОСТ 28203-89 (МЭК 68-2-6-82) Основные методы испытаний на воздействие внешних факторов. Часть 2. Испытания. Испытание Fc и руководство: Вибрация (синусоидальная).

ГОСТ 28216-89 (МЭК 68-2-30-87) Основные методы испытаний на воздействие внешних факторов. Часть 2. Испытания. Испытание Dd и руководство: Влажное тепло, циклическое (12+12 часовой цикл).

ГОСТ 28226-89 (МЭК 68-2-42-72) Основные методы испытаний на воздействие внешних

факторов. Часть 2. Испытания. Испытание Кс: Испытание контактов и соединений на воздействие двуокиси серы.

ГОСТ 29156-91 (МЭК 801-4-88) Совместимость технических средств электромагнитная. Устойчивость к наносекундным импульсным помехам. Технические требования и методы испытаний.

ГОСТ 29191-91 (МЭК 801-2-88) Совместимость технических средств электромагнитная. Устойчивость к электростатическим разрядам. Технические требования и методы испытаний.

ГОСТ Р 50008-92 Совместимость технических средств электромагнитная. Устойчивость к радиочастотным электромагнитным полям в полосе 26-1000 МГц. Технические требования и методы испытаний.

ГОСТ Р 50009-92 Совместимость технических средств охранной, пожарной и охранно-пожарной сигнализации электромагнитная. Требования, нормы и методы испытаний на помехоустойчивость и промышленные радиопомехи.

ГОСТ Р 50898-96 Извещатели пожарные. Огневые испытания.

НПБ 57-97 Приборы и аппаратура автоматических установок пожаротушения и пожарной сигнализации. Помехоустойчивость и помехоэмиссия. Общие технические требования и методы испытаний.

НПБ 76-98 Извещатели пожарные. Общие технические требования. Методы испытаний.

ПРИЛОЖЕНИЕ 1
(рекомендуемое)

Оптическая скамья. Определение точки отклика и коэффициента неустойчивости k Оптическая скамья

Оптическая скамья (рис. 1.1) выполнена в виде стола, имеющего длину ($2,5 \pm 0,5$) м, ширину ($0,5 \pm 0,2$) м и высоту ($0,8 \pm 0,2$) м. На столе установлены метановая горелка, модулятор, нейтральный аттенюатор, затвор и стойка извещателя.

Эскиз метановой горелки приведён на рис. 1.2.

Модулятор, эскиз которого приведён на рис. 1.3, представляет собой диск с окнами, выполненный из светонепроницаемого материала. Диск приводят во вращательное движение относительно оси при помощи электромотора. Частоту вращения диска измеряют с погрешностью не более 20 %. Модулятор установлен на оптической скамье таким образом, что центры окон вращающегося диска проходят через горизонтальную ось, соединяющую чувствительный элемент (элементы) зафиксированного в стойке испытуемого извещателя и источник излучения (отклонение не более 20 мм).

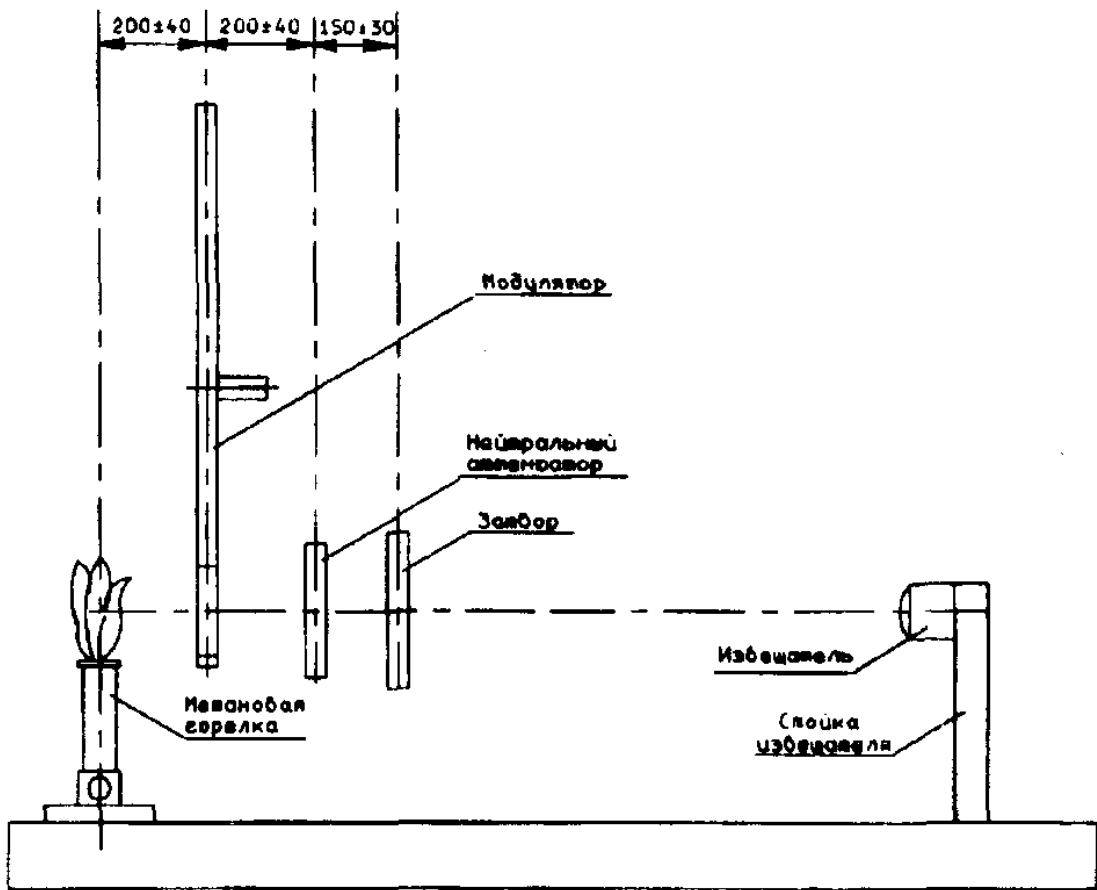


Рис. 1.1

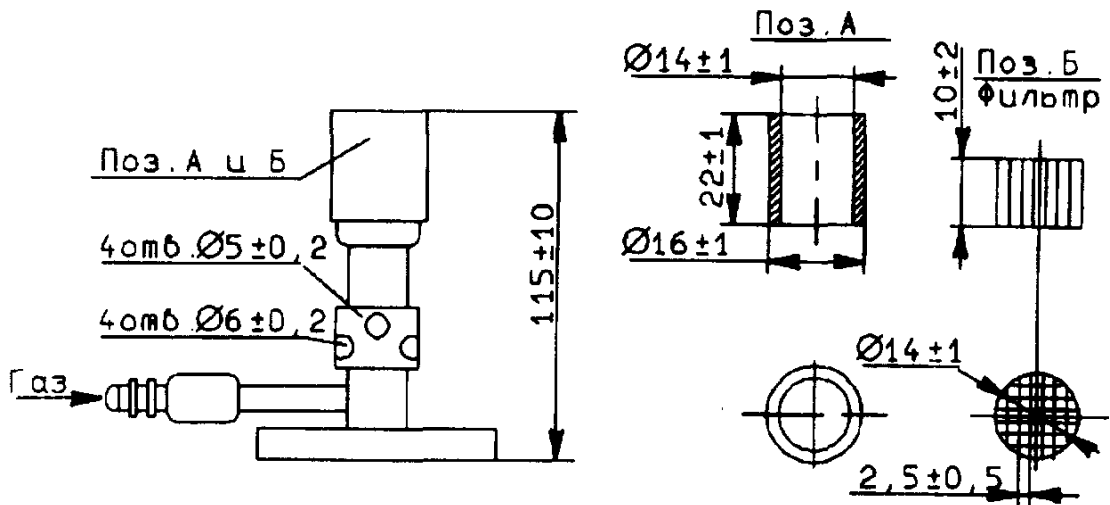


Рис. 1.2

Нейтральный аттенуатор должен обеспечивать плавное или ступенчатое поглощение проходящей через него энергии источника излучения.

Затвор представляет собой светонепроницаемую перегородку размером 0,4x0,4 м.

Испытуемый извещатель устанавливают на оптическую скамью, с противоположной стороны которой устанавливают источник излучения - метановую горелку. Наличие примесей в метане не должно превышать 5 %.

Модулятором создают мерцание пламени с частотой, указанной в ТУ на извещатели конкретных типов. Модулятор не используют, если частота мерцания не установлена в ТУ.

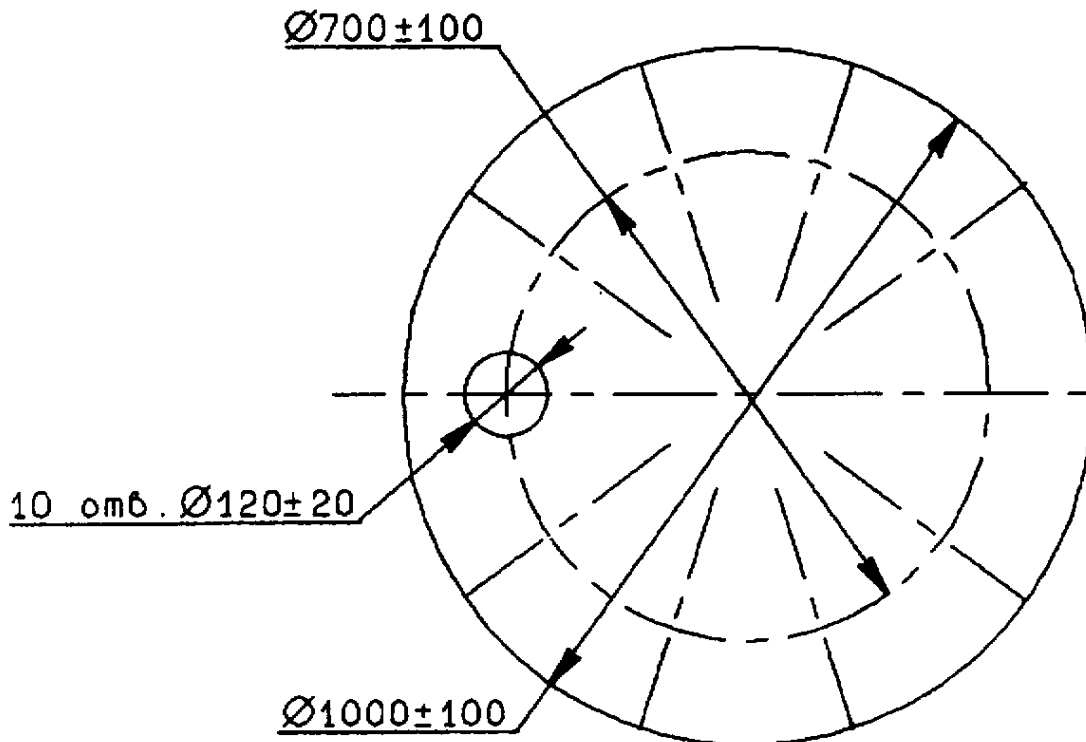


Рис. 1.3

Извещатель фиксируют на скамье на расстоянии $D = (1500 \pm 20)$ мм от источника таким образом, чтобы чувствительный элемент извещателя находился на одной линии с источником излучения и модулирующим оборудованием. Освещённость в плоскости чувствительного элемента извещателя от естественных и искусственных источников освещения не должна превышать 50 лк.

На линии между источником и извещателем устанавливают затвор. Зажигают источник излучения. Извещатель подключают к источнику питания и (или) пожарному приёмно-контрольному прибору.

Нейтральный аттенуатор устанавливают на максимальное поглощение энергии. При необходимости включают модулятор. Убирают затвор. Регулировкой нейтрального аттенуатора достигают устойчивого срабатывания извещателя за время, установленное в ТУ на извещатели конкретных типов, но не более 30 с. В течение всех дальнейших испытаний с конкретным типом извещателей нейтральный аттенуатор не регулируют.

Определение точки отклика

Перемещением извещателя вдоль оптической скамьи определяют максимальное расстояние D , при котором извещатель устойчиво срабатывает за время, установленное в ТУ на извещатели конкретных типов, но не более 30 с. Эта точка называется точкой отклика. Выключают модулятор.

Сразу после определения точки отклика радиометром измеряют излучаемую источником энергию P . Для этого чувствительный элемент радиометра устанавливают на скамье на расстоянии (1500 ± 5) мм от метановой горелки. Собственная погрешность измерения радиометра не должна превышать 10 %.

Определение коэффициента неустойчивости k

Для расчёта коэффициента неустойчивости k используют определённые при двух испытаниях расстояния D до точки отклика (D_1 и D_2) и энергии излучения источника P (P_1 и P_2).

$$\text{Если } P_1 / D_1^2 > P_2 / D_2^2, \text{ то } k = D_2^2 \cdot P_1 / D_1^2 \cdot P_2$$

$$\text{Если } P_1 / D_1^2 < P_2 / D_2^2, \text{ то } k = D_1^2 \cdot P_2 / D_2^2 \cdot P_1$$

Испытание прямым светом

Источник света состоит из двух одинаковых ламп накаливания общего назначения мощностью $(60 \div 100)$ Вт и двух 20- или 40-ваттных люминесцентных ламп с цветовой температурой от 4000 до 6000 К. Для получения стабильной отдачи света от люминесцентной лампы она должна отработать перед испытаниями не менее 100 ч. Лампу, отработавшую 2000 ч, использовать нельзя. Источники света должны питаться от сети переменного тока напряжением $(220 \pm \frac{22}{33})$ В и частотой (50 ± 1) Гц.

Расстояние между люминесцентной лампой и извещателем должно быть таким, чтобы освещённость в плоскости чувствительного элемента извещателя равнялась соответствующей величине, установленной в ТУ на извещатели конкретных типов, но не менее 2500 лк.

Расстояние между лампами накаливания и извещателем должно быть таким, чтобы освещённость в плоскости чувствительного элемента извещателя равнялась соответствующей величине, установленной в ТУ на извещатели конкретных типов, но не менее 250 лк.

Измерение уровня освещённости проводят люксметром. Собственная погрешность измерения люксметра не должна превышать 10 %.